



# Stufenbohrer (HW) Anfrage- / Bestellformular

## Step Drill (TCT) Inquiry- / Order Form

Ihre Adresse / Your adress :

Ihre Vorgangsnummer / Your job number :

**Bitte achten Sie auf vollständige Angaben.  
Please mind to give complete particulars.**

Abmessungen / Dimensions :

$\varnothing d \times L1$  = .... x ....

Spitzenform / Form of tip : A / B

$\varnothing D$  =

Gesamtlänge / total length =

einteilig / one - piece

zweiteilig / two - piece

Schaft / Shank:

$\varnothing S \times Ls$  =

Zylindrisch / cylindrical

Mit Spannfläche / with clamping flat

Mit Stellschraube / with adjustment screw

Schrumpfspannsystem / thermo shrink system

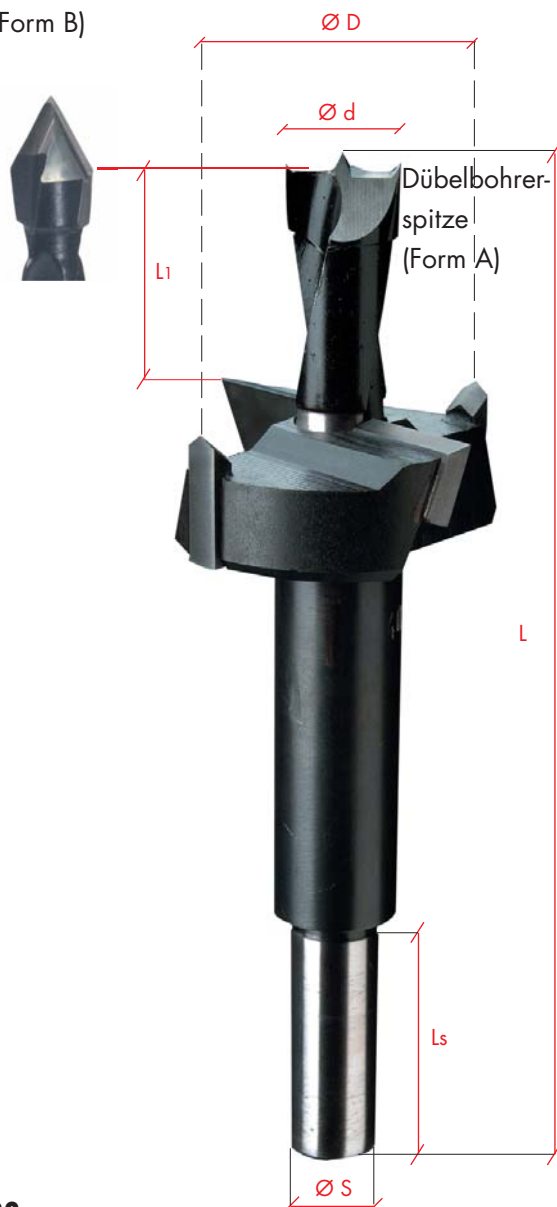
Sonderwünsche / special requests :

Zu bearbeitender Werkstoff :  
Material to be processed

Stückzahl rechts / Amount right :

Stückzahl links / Amount left :

60 ° Spitze  
(Form B)



## Stufenbohrer (HW) ein- und zweiteilig

Mit Aufnahmebohrung für Vorbohrer oder Führungszapfen.



## Step Drill (TCT) one- or two piece version

With center bore for the attachment of a drill or a pilot.

Ø d (mm)	Art.Nr. + Version		€/Stück	€/piece	
	zweiteilig two piece	einteilig one piece	2 - 4	> 5	> 10
10	sb10	sb10-1	140,00	132,90	125,90
15	sb15	sb15-1	148,70	141,30	133,80
20	sb20	sb20-1	155,10	147,30	139,50
25	sb25	sb25-1	167,90	159,50	151,20
30	sb30	sb30-1	180,80	171,70	162,80
35	sb35	sb35-1	193,60	183,90	174,30
40	sb40	sb40-1	232,10	220,50	208,90
45	sb45	sb45-1	257,80	244,90	232,00
50	sb50	sb50-1	271,20	257,60	244,10
55	sb55	sb55-1	284,00	269,90	255,60
60	sb60	sb60-1	309,60	294,20	278,60
65	sb65	sb65-1	319,60	303,60	287,60
70	sb70	sb70-1	341,70	324,60	307,60
75	sb75	sb75-1	381,50	362,30	343,30
80	sb80	sb80-1	425,70	404,50	383,20
85	sb85	sb85-1	auf Anfrage		
100	sb100	sb100-1	upon request		
110	sb110	sb110-1	auf Anfrage		
120	sb120	sb120-1	upon request		



Bei Abnahme von 1 Stück +10 % Aufschlag.

Als Senkerausführung ohne Vorbohrer - abzüglich 25%.

Andere Durchmesser und Stückzahlen erfragen Sie bitte mit dem Formblatt von der gegenüberliegenden Seite 32.

Oder im Internet unter:

[http://iwo-tools.de/html/anfrage\\_stufenbohrer.html](http://iwo-tools.de/html/anfrage_stufenbohrer.html)

Single piece production +10 % surcharge.

Without pilot drill - 25% discount.

For different diameters and amounts apply the form of the facing page 32.

Or on our homepage :

[http://www.iwo-tools.de/html/inquiry\\_stepdrills.html](http://www.iwo-tools.de/html/inquiry_stepdrills.html)